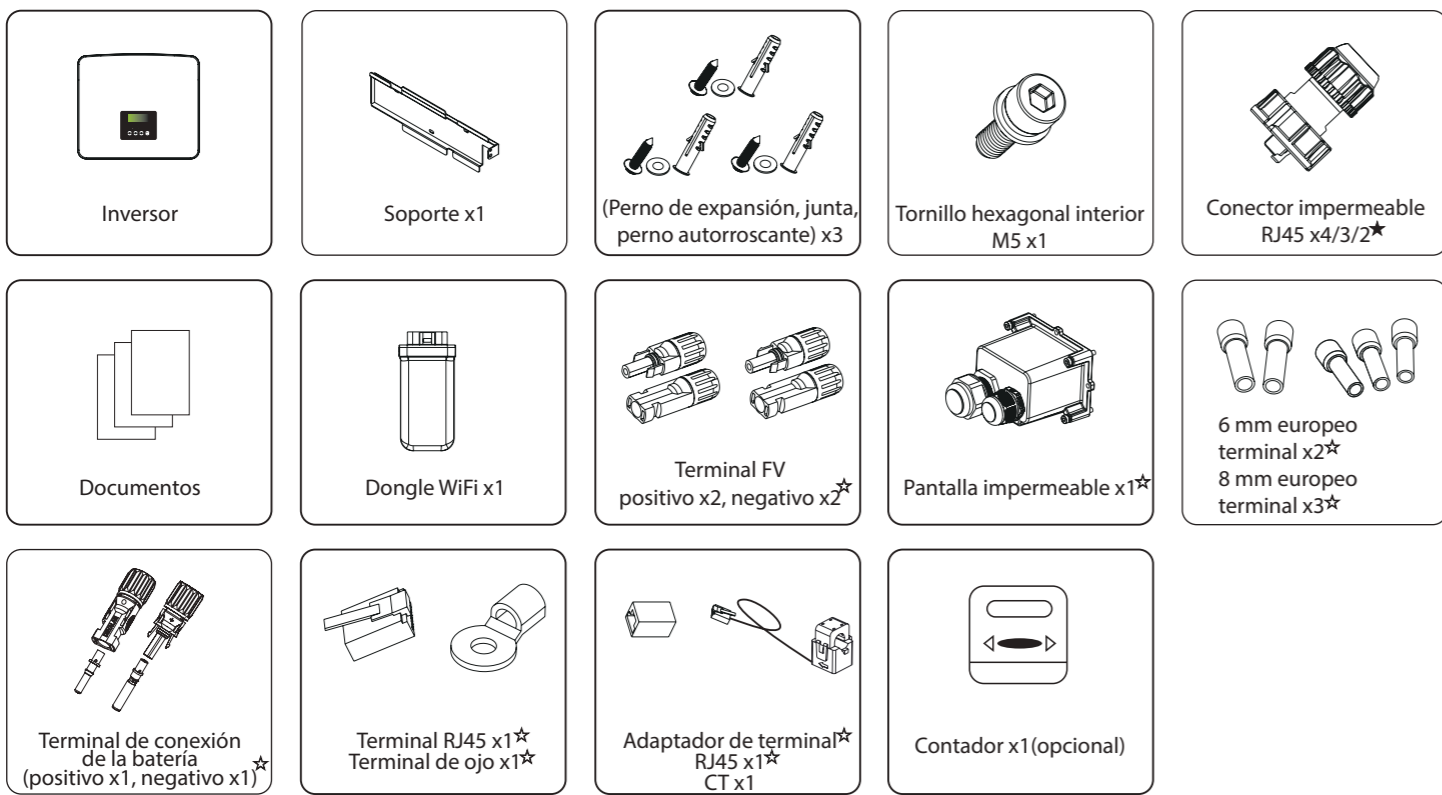




Guía de instalación rápida

X1-Hybrid 3.0kW-7.5kW

I Lista de embalaje



Nota:

- Un accesorio marcado con * indica que el inversor de la serie M está equipado con 3 piezas para Australia y 2 piezas para otros países, y el inversor de la serie D está equipado con 4 piezas para Australia y 3 piezas para otros países.
- Un accesorio marcado con ** indica que está incluido en el inversor de la serie D, pero no en el de la serie M.

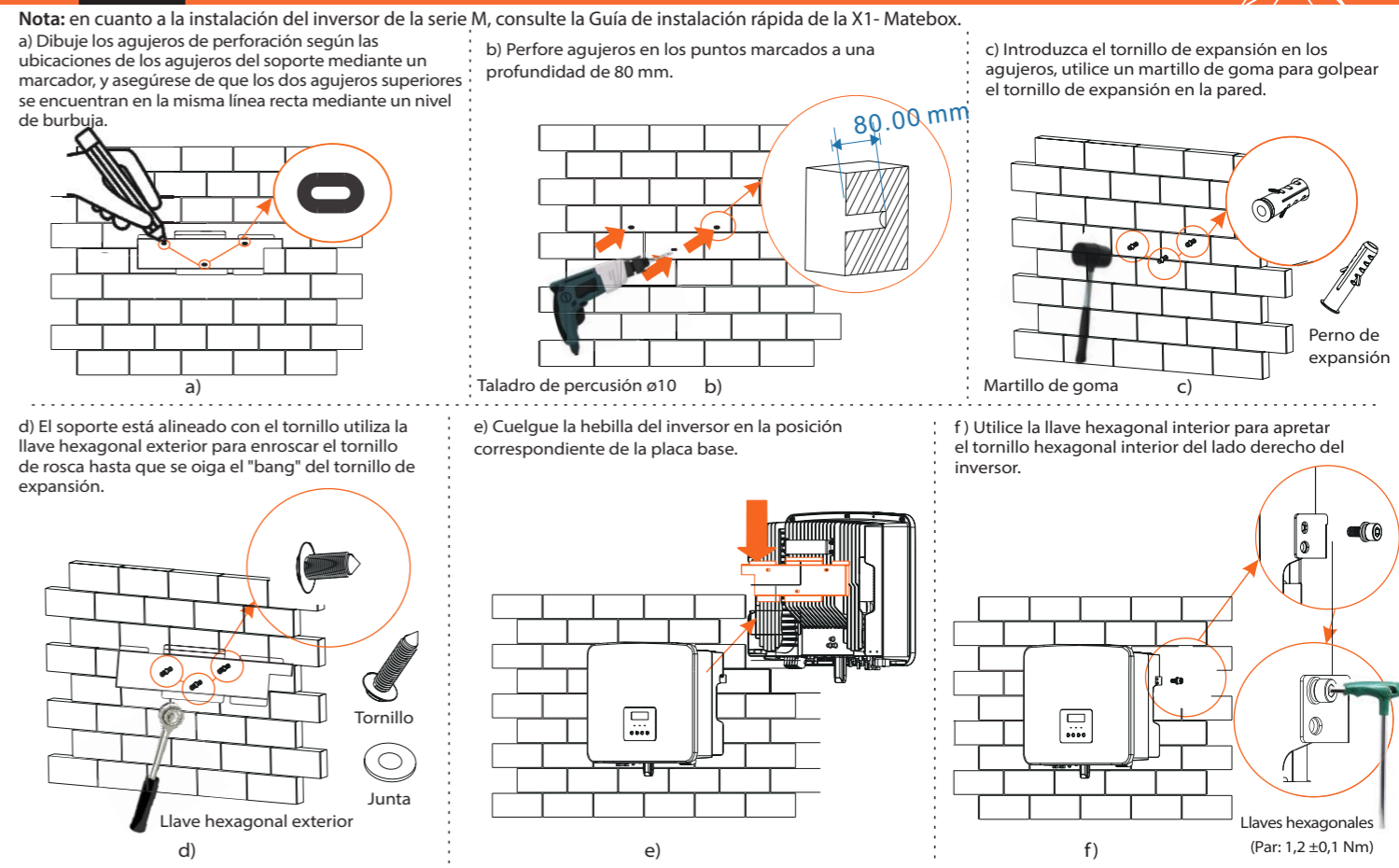
II

Preparación de herramientas



III

Pasos de montaje



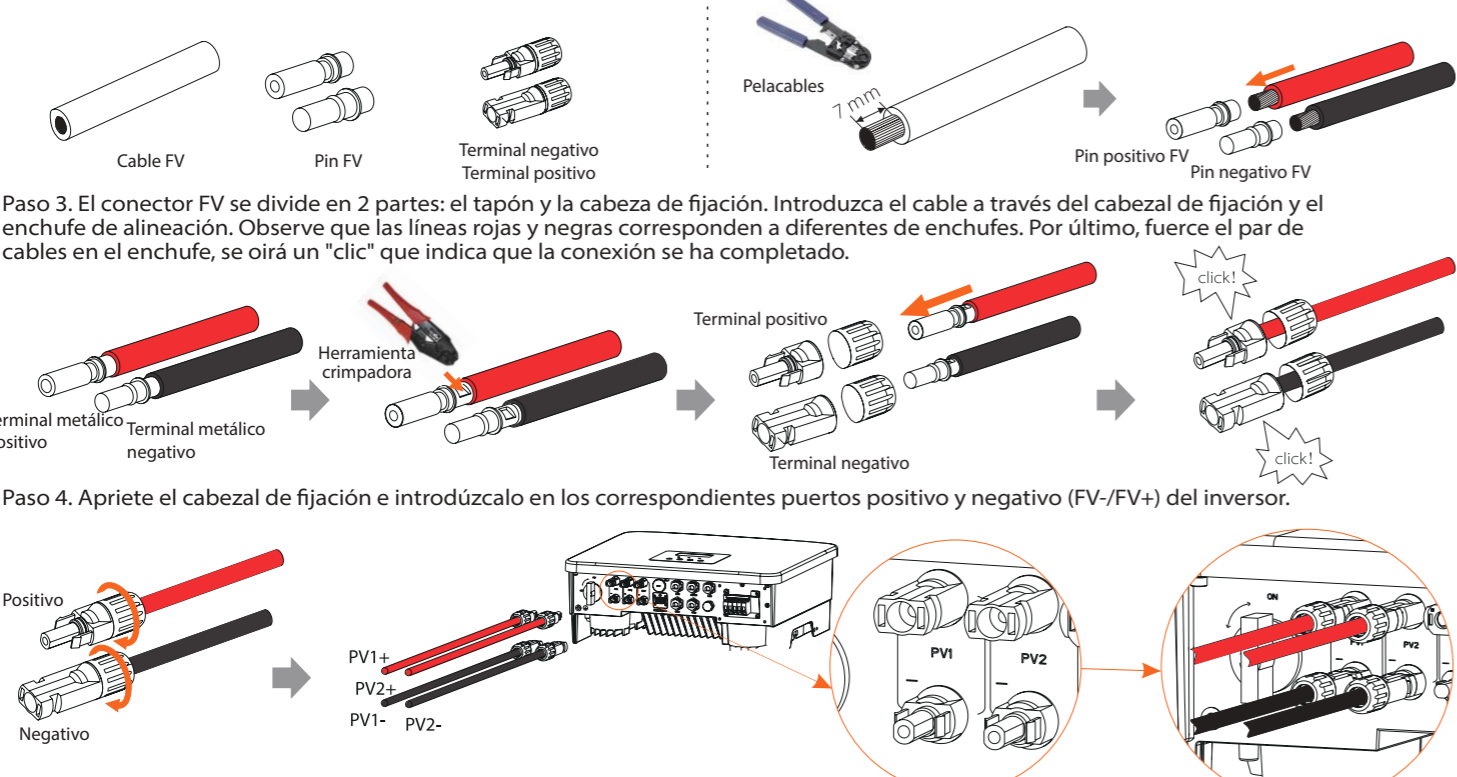
IV

Conexión FV

El cableado del puerto FV del inversor de la serie M se ha completado en la X1-Matebox, la serie D necesita ser cableada de acuerdo con los siguientes pasos.

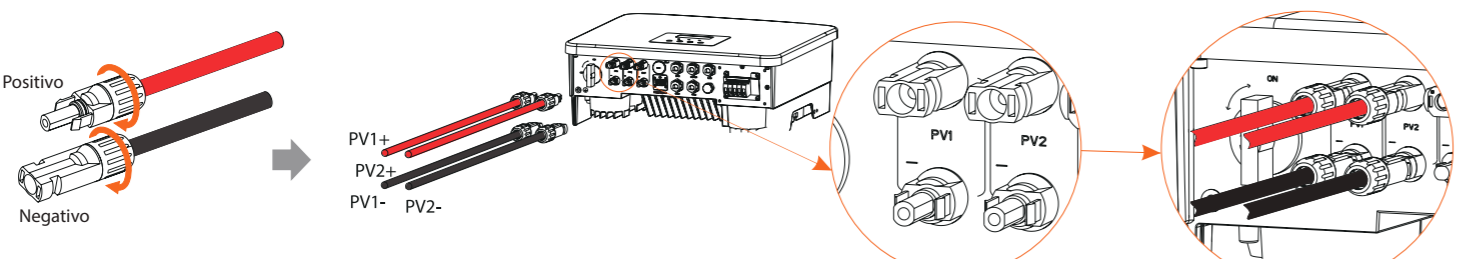
Paso 1. Apague el interruptor de CC, conecte el módulo fotovoltaico, prepare un cable fotovoltaico de 4 mm² y localice el terminal fotovoltaico (+) y el terminal fotovoltaico (-) en el paquete.

Paso 2. Utilice un pelacables para pelar la capa de aislamiento de 7 mm del extremo del cable.



Paso 3. El conector FV se divide en 2 partes: el tapón y la cabeza de fijación. Introduzca el cable a través del cabezal de fijación y el enchufe de alineación. Observe que las líneas rojas y negras corresponden a diferentes enchufes. Por último, fuerce el par de cables en el enchufe, se oirá un "click" que indica que la conexión se ha completado.

Paso 4. Apriete el cabezal de fijación e introdúzcalo en los correspondientes puertos positivo y negativo (FV-/FV+) del inversor.

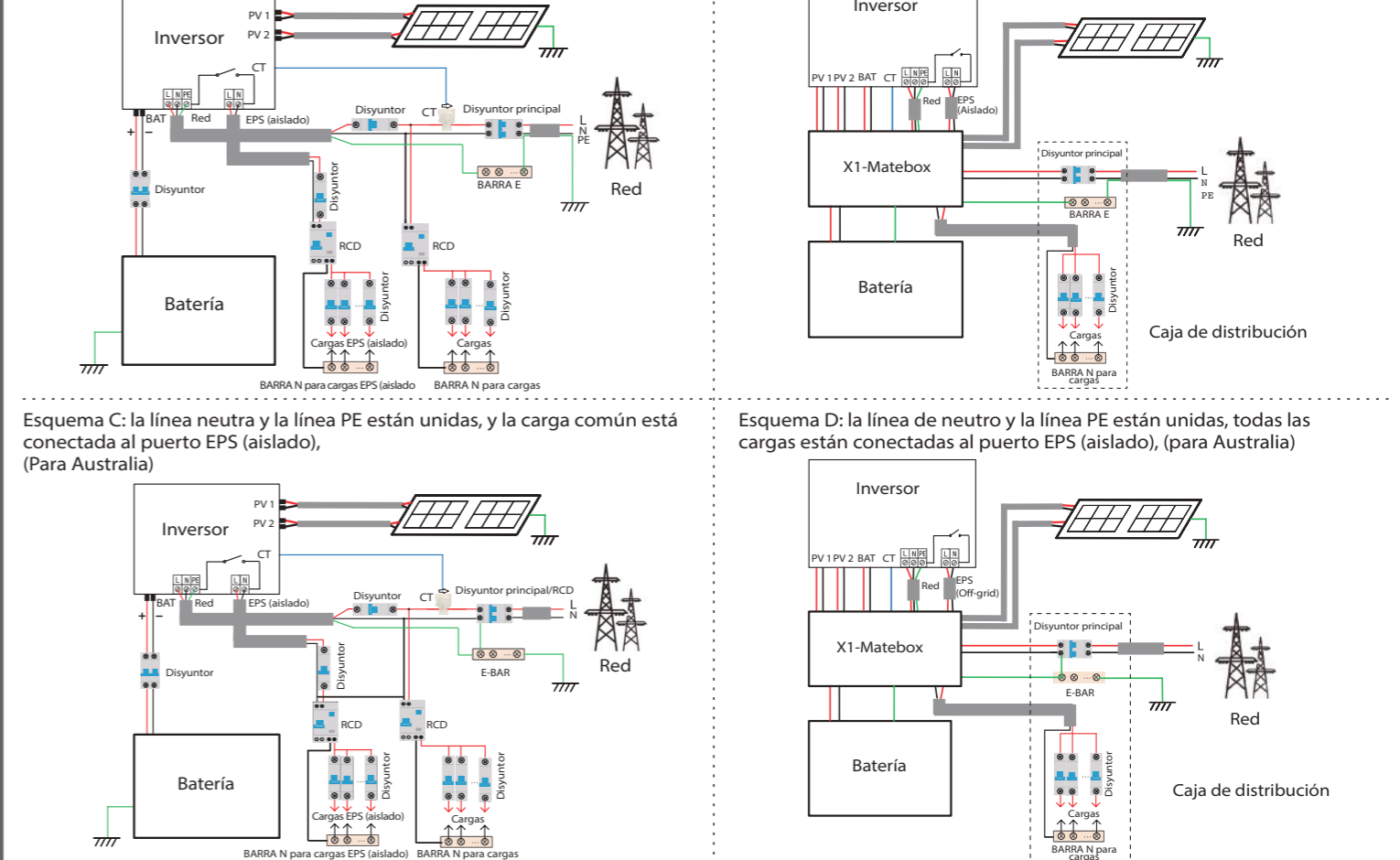


V

Conexión a la red y a la EPS (aislado)

Esquema A: la línea de neutro y la línea PE están separadas entre sí, y la carga común está conectada al puerto EPS (aislado), (para la mayoría de los países).

Esquema B: la línea de neutro y la línea PE están separadas entre sí, todas las cargas están conectadas al puerto EPS (aislado), (para la mayoría de los países)



Esquema C: la línea neutra y la línea PE están unidas, y la carga común está conectada al puerto EPS (aislado), (Para Australia)

Esquema D: la línea de neutro y la línea PE están unidas, todas las cargas están conectadas al puerto EPS (aislado), (para Australia)

Los puertos de red y EPS (aislado) del inversor de la serie M han sido conectados, y la serie D necesita ser cableada de acuerdo con los siguientes pasos.

Paso 1. Prepare un cable de red (cable de tres hilos) y un cable EPS (cable de dos hilos), y luego busque el terminal europeo y el blindaje impermeable en la bolsa de accesorios.

Rejilla (cable de tres hilos) 8 mm² x3 EPS (aislado) (cable de dos hilos) 6 mm² x2 Terminal Europeo 6 mm² x2 Terminal Euro 8 mm² x3 Escudo impermeable

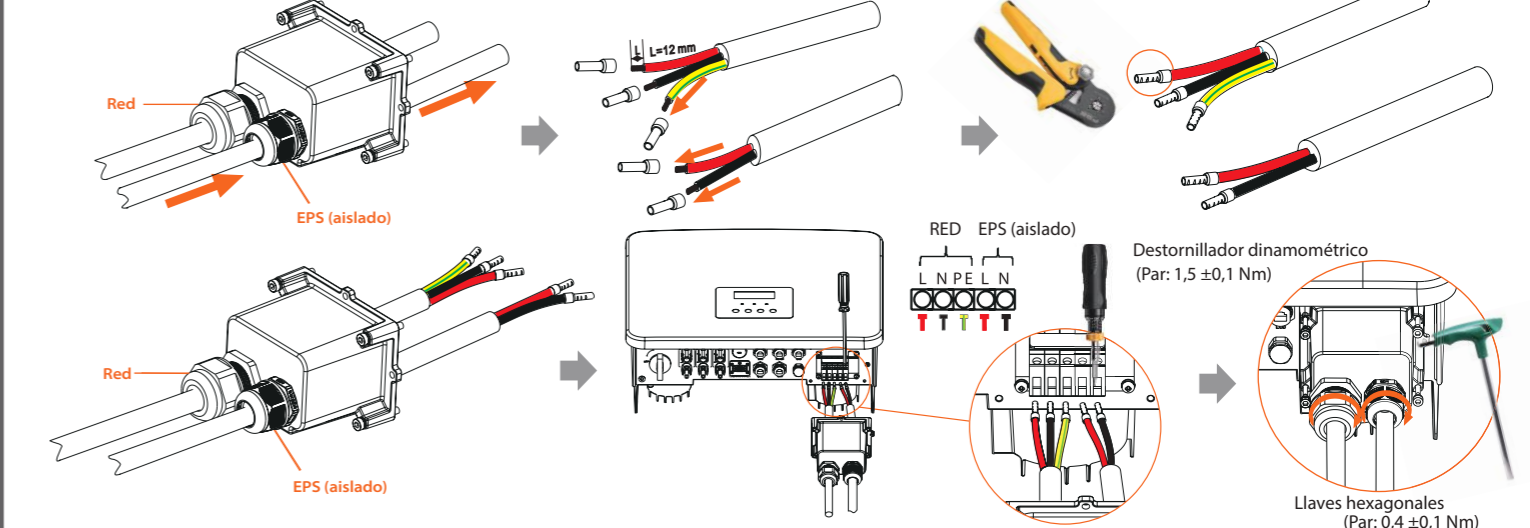
Se recomienda un cable de red y un microinterruptor

Modelo	X1-Hybrid-3.0-D	X1-Hybrid-3.7-D	X1-Hybrid-5.0-D	X1-Hybrid-6.0-D	X1-Hybrid-7.5-D
Cable (cobre)	4-6 mm ²	6-8 mm ²	8-10 mm ²	8-10 mm ²	8-10 mm ²
Microinterruptor	32 A	40 A	50 A	50 A	50 A

EPS (aislado) se recomienda un cable de red y un microinterruptor

Modelo	X1-Hybrid-3.0-M	X1-Hybrid-3.7-M	X1-Hybrid-5.0-M	X1-Hybrid-6.0-M	X1-Hybrid-7.5-M
Cable (cobre)	3-4 mm ²	3-4 mm ²	4-6 mm ²	4-6 mm ²	6-8 mm ²
Microinterruptor	25 A	25 A	32 A	32 A	40 A

Paso 2: los cables de red y EPS (aislado) pasan por los correspondientes puertos de red y EPS (aislado) del escudo impermeable. Retire la capa de aislamiento de 12 mm en el extremo del cable. Inserte los terminales de tipo europeo respectivamente, y asegúrese de que los extremos pelados se introduzcan en el terminal de tipo europeo, y finalmente utilice unas tenazas cimpadoras para presionar con fuerza.



VI

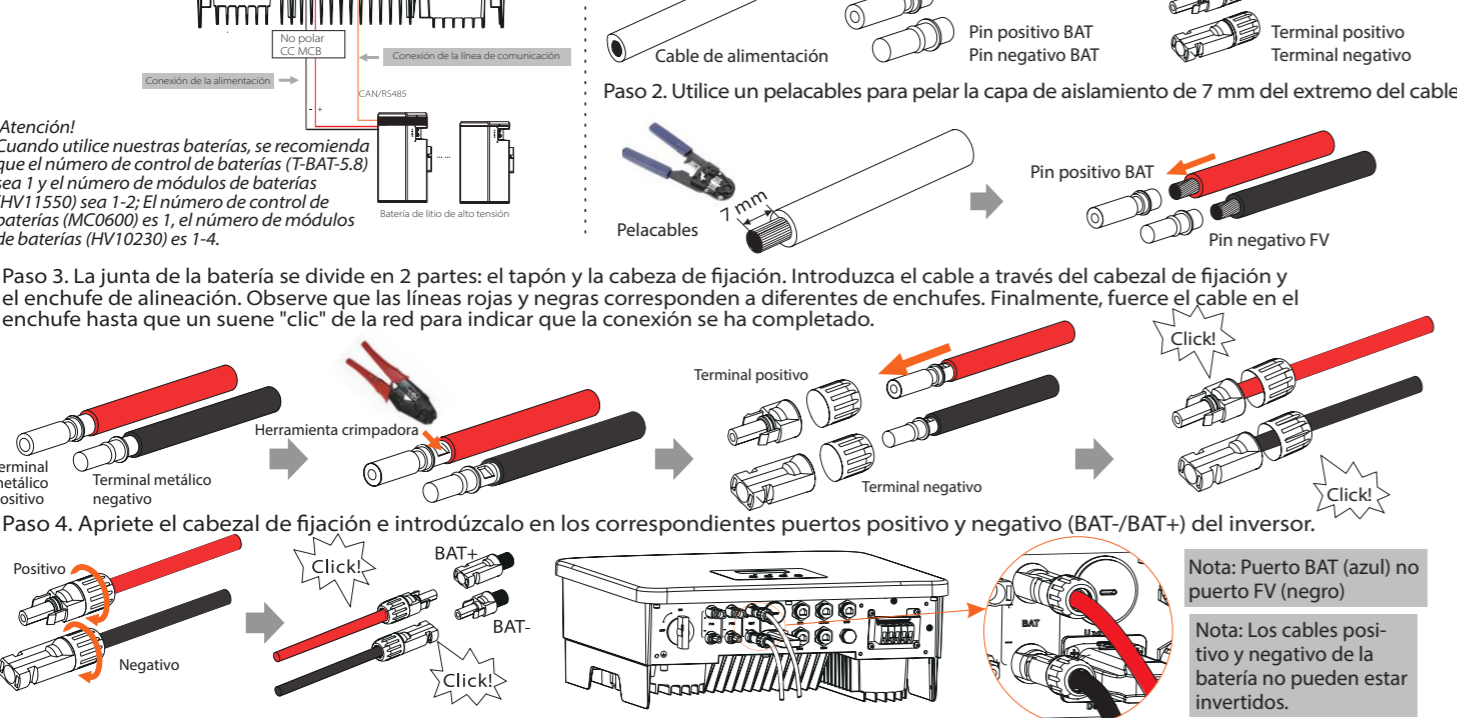
Conexión de la batería

Esquema de conexión de la batería:

La línea de conexión del puerto de la batería del inversor de la serie M está en el X1-Matebox, solo tiene que conectarla. Es necesario cablear la serie D según los siguientes pasos.

Paso 1. Apague el interruptor de CC, conecte el módulo BAT, prepare un cable BAT de 4 mm² y localice el terminal fotovoltaico (+) y el terminal BAT (-) en el paquete.

Paso 2. Utilice un pelacables para pelar la capa de aislamiento de 7 mm del extremo del cable.



¡Atención! Cuando utilice nuestras baterías, se recomienda que el número de control de baterías (7-BAT-5.8) sea 1 y el número de módulos de baterías (HV11550) sea 1-2. El número de control de baterías (MC0600) es 1, el número de módulos de baterías (HV10230) es 1-4.

Paso 3. La junta de la batería se divide en 2 partes: el tapón y la cabeza de fijación. Introduzca el cable a través del cabezal de fijación y el enchufe de alineación. Observe que las líneas rojas y negras corresponden a diferentes enchufes. Finalmente, fuerce el cable en el enchufe hasta que un suene "click" de la red para indicar que la conexión se ha completado.

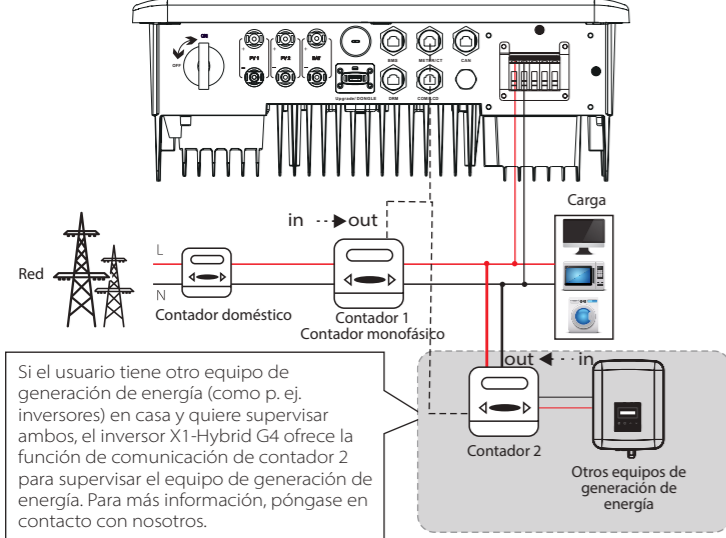
Paso 4. Apriete el cabezal de fijación e introdúzcalo en los correspondientes puertos positivo y negativo (BAT-/BAT+) del inversor.

Nota: Puerto BAT (azul) no puerto FV (negro)
Nota: Los cables positivo y negativo de la batería no pueden estar invertidos.

Atención: una vez finalizada la comunicación BMS entre la batería y el inversor, la batería funcionará normalmente.

VII Conexión de la comunicación (BMS/Contador/CT/DRM/COM)

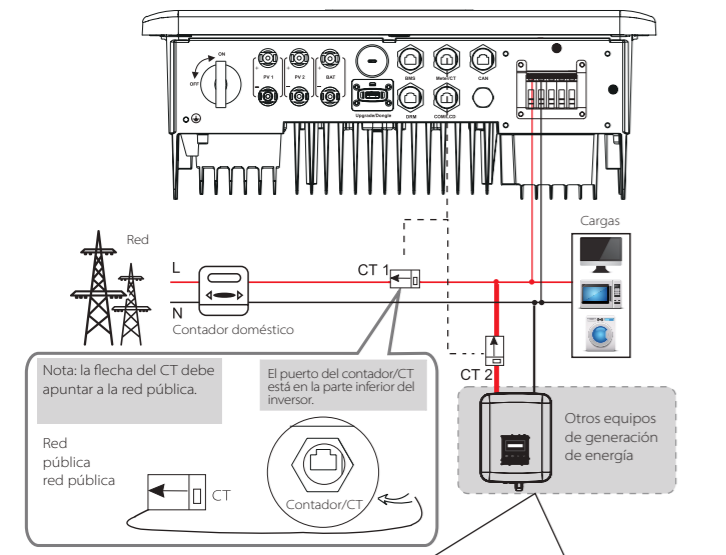
Esquema de conexión del contador eléctrico



Si el usuario tiene otro equipo de generación de energía (como p. ej. inversores) en casa y quiere supervisar ambos, el inversor X1-Hybrid G4 ofrece la función de comunicación de contador 2 para supervisar el equipo de generación de energía. Para más información, póngase en contacto con nosotros.

Atención: si se conectan dos contadores en el sistema, los cables de comunicación de los contadores deben conectarse en paralelo, es decir, 485A y 485A, 485B y 485B

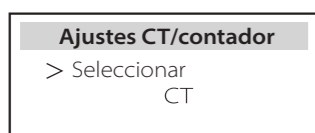
Esquema de conexión del CT



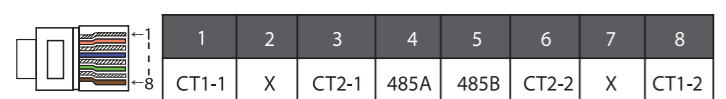
Si el usuario tiene otro equipo de generación de energía (como el inversor) en casa y quiere supervisar ambos, este inversor ofrece la función de comunicación de CT 2 para supervisar el equipo de generación de energía. Para más información, póngase en contacto con nosotros.

Ajustes LCD

Para seleccionar el CT, tiene que entrar en la configuración de uso y, a continuación, en la configuración del CT o del contador.

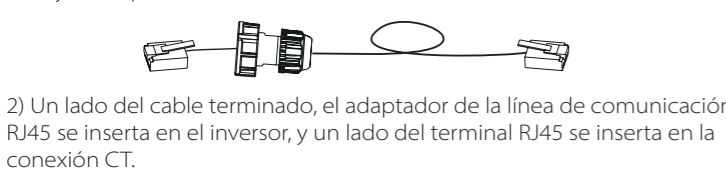


El PIN del contador/CT se define como sigue



Atención: solo se puede seleccionar una de las conexiones del contador y del CT. El cable del contador va a los terminales 4 y 5; el cable del CT va a los terminales 1 y 8; el cable del CT de reserva va a los terminales 3 y 6. Si necesita esta función, póngase en contacto con nosotros para que le ayudemos.

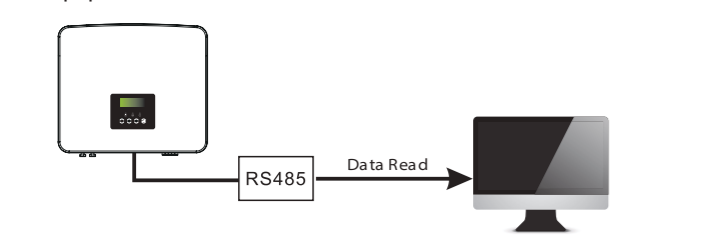
1) Para conectar la línea de comunicación de la línea CT, es necesario realizar las líneas en ambos lados, conectando el terminal RJ45 en un lado y el adaptador de la línea de comunicación en el otro.



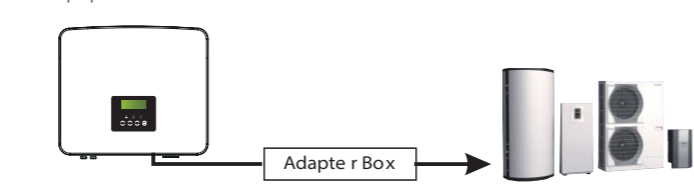
2) Un lado del cable terminado, el adaptador de la línea de comunicación RJ45 se inserta en el inversor, y un lado del terminal RJ45 se inserta en la conexión CT.

Comunicación COM

El equipo de comunicación externo controla el inversor:



El equipo de comunicación externo controla el inversor:



Definición del PIN COM

1	2	3	4	5	6	7	8
Drycontact_A(in)	Drycontact_B(in)	+13V	485A	485B	GND	Drycontact_A(out)	Drycontact_B(out)

Atención: los clientes pueden comunicar o controlar el inversor y los dispositivos externos a través de la interfaz COM. Los usuarios profesionales pueden utilizar los pines 4 y 5 para realizar funciones de adquisición de datos y control externo. El protocolo de comunicación es Modbus RTU. Para más detalles, póngase en contacto con nosotros. Si el usuario desea utilizar el contacto seco del inversor para controlar equipos externos (como una bomba de calor), puede utilizarlo con nuestra caja adaptadora. Para más detalles, consulte el manual de instalación rápida de la caja adaptadora.

El pin BMS se define como sigue:

1	2	3	4	5	6	7	8
BAT_TEMP	GND	GND	BMS_CANH	BMS_CANL	X	BMS_485A	BMS_485B

Atención: el puerto BMS del inversor es el puerto de comunicación para conectar la batería. El puerto de comunicación de la batería de litio debe ser coherente con la definición de los pines 4, 5, 7 y 8 anterior.

El pin DRM se define como sigue

1	2	3	4	5	6	7	8
DRM1/5	DRM2/6	DRM3/7	DRM4/8	+3.3V	DRM0	GND	GND

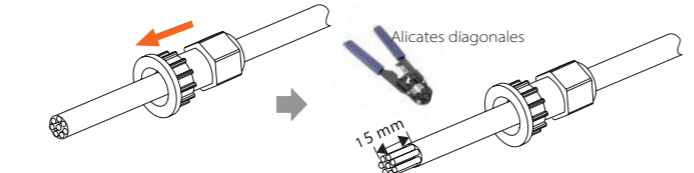
Atención: para la función DRM del AS4777, actualmente solo son funcionales el PIN6 (DRM0) y el PIN1 (DRM1/5), las demás funciones del PIN están en desarrollo.

Pasos de conexión de la comunicación

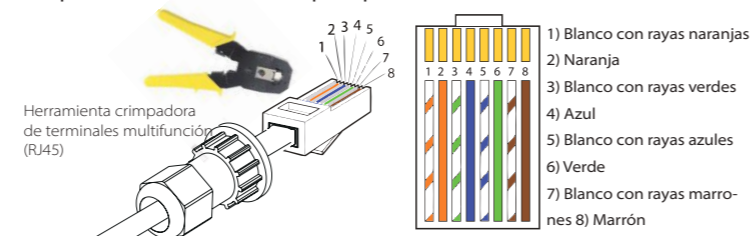
Paso 1. Prepare un cable de comunicación y localice el adaptador de comunicación en la bolsa de accesorios.



Paso 2. Introduzca el cable de comunicación a través del adaptador de comunicación, y despegue la capa de aislamiento exterior de 15 mm.



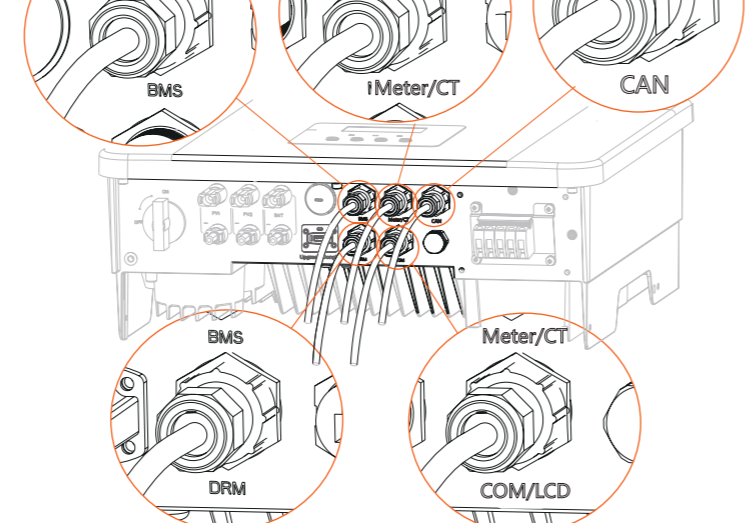
Paso 3. Introduzca los cables de comunicación preparados en los terminales RJ45 en secuencia y, a continuación, utilice unas tenazas crimpadoras de cable de red para presionarlos con fuerza.



Paso 4. Apriete la línea de comunicación del BMS/contador/CT/DRM/COM/LCD completada y apriete el tapón impermeable.



Paso 5. Por último, localice los correspondientes puertos BMS/Contador/CT/CAN/DRM/COM/LCD en el inversor e inserte el cable de comunicación en los puertos correspondientes.



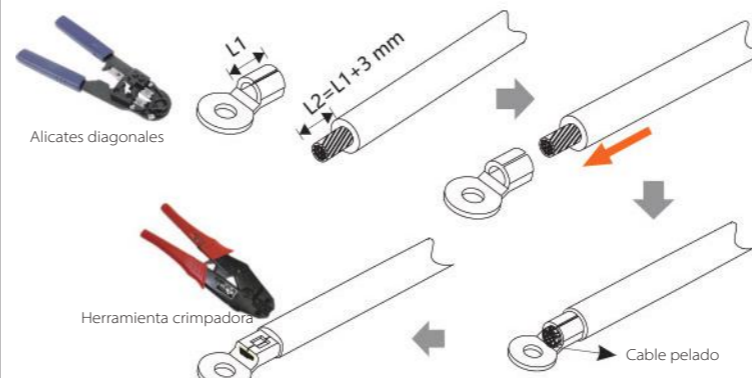
VIII Conexión a tierra (obligatorio)

El puerto del cable de tierra del inversor de la serie M ha sido conectado, y la serie D se debe cablear de acuerdo con los siguientes pasos.

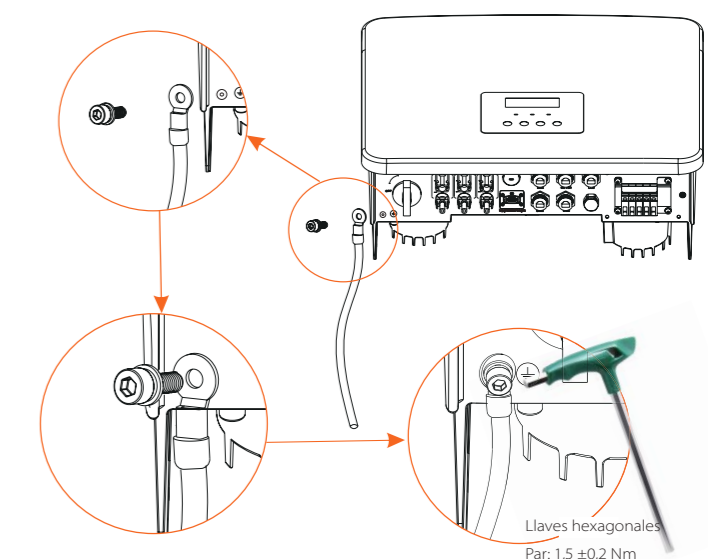
Paso 1. Prepare un cable de un solo núcleo (4 mm²) y busque el terminal de tierra en los accesorios.



Paso 2. Pele el aislamiento del cable de tierra (longitud "L2"), inserte el cable pelado en el terminal de anillo y luego sujételo.

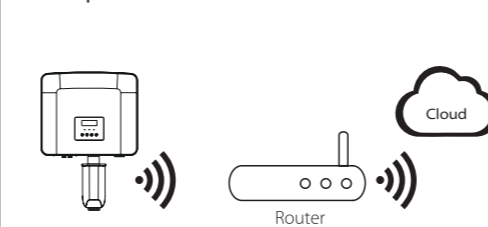


Paso 3. Encuentre el puerto de conexión a tierra en el inversor, y atornille el cable de tierra en el inversor con una llave Allen M5.



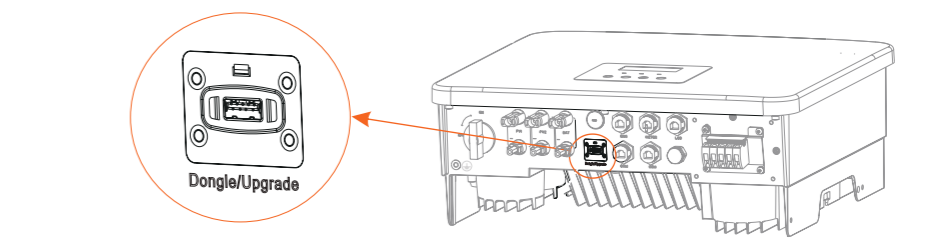
IX Operación de monitorización

Esquema de conexión del DONGLE



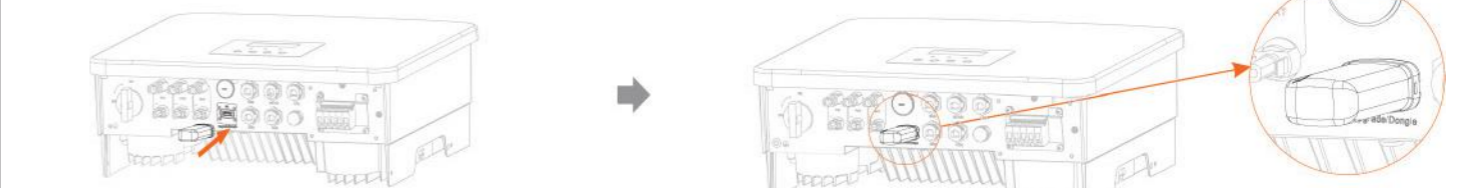
Pasos de conexión de los accesorios de monitorización dinamo-métrico:

Paso 1. Primero localice el puerto DONGLE del inversor.



Paso 2. Conecte el dongle WiFi en el puerto DONGLE.

Por favor, consulte el manual de usuario del dongle WiFi/manual de usuario del dongle LAN/manual de usuario 4G para más detalles.



X Guía de inicio

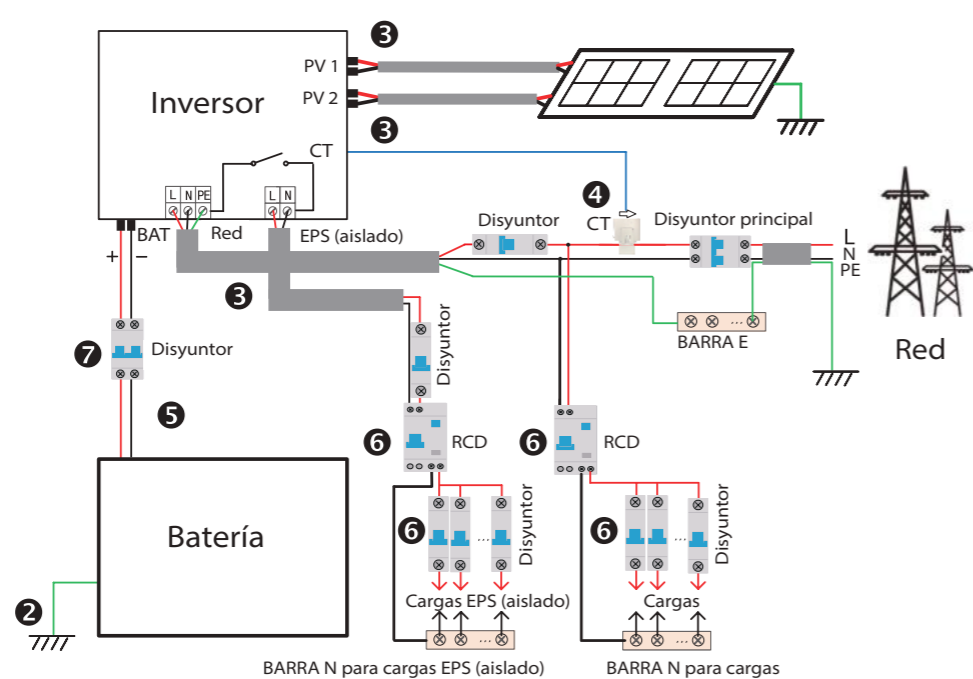
1. Fije la fecha y la hora Fecha y hora 2017 >06 <06 10:19	2. Establezca el idioma Idioma English Deutsch Italiano
3. Establezca la norma de seguridad Seguridad País >VDE0126	4. Ajuste del CT/ contador Ajustes CT/contador CT >Contador
5*. Ajuste del control exportación Control exportación Valor de uso 10000W	6* Establezca el modo de funcionamiento Modo de funcionamiento >Selección de modo Autoconsumo
7*. ATS externo ATS externo >Seleccionar Activar	

Nombre	Descripción
6* Establezca el modo de funcionamiento	Hay 4 modos de funcionamiento para elegir: Autoconsumo/Prioridad a la inyección/Modo de respaldo/EPS.
Autoconsumo	El modo de autoconsumo es adecuado para zonas con subvenciones bajas de inyección y altos precios de la electricidad. Cuando la potencia de la fotovoltaica es suficiente. Periodo de tiempo de carga o descarga activa: La fotovoltaica alimentará las cargas en primer lugar, y con la energía sobrante se cargará la batería. Si la batería está completamente cargada, entonces vendrá el excedente de energía a la red. El inversor limitará la salida si se necesita el límite de inyección o la inyección cero. (FV<Carga, FV > Carga > Batería > Red)
Prioridad alimentación	El modo de prioridad de alimentación es adecuado para zonas con subvenciones altas de inyección, pero con limitación de potencia de inyección. Cuando la potencia de la fotovoltaica es suficiente. Periodo de tiempo de carga activa: La fotovoltaica suministra energía a la carga, luego carga la batería hasta la capacidad establecida y después vende la energía a la red. Si la compañía eléctrica local limita la potencia conectada a la red del inversor, con la energía sobrante se sigue cargando la batería. (FV<Carga, FV > Carga > Batería > Batería)
Modo de reserva	El modo de reserva es adecuado para zonas con frecuentes cortes de electricidad. Aplica la misma lógica de funcionamiento como el modo de "autoconsumo". Este modo mantendrá la capacidad de la batería en un nivel relativamente alto, para asegurar que las cargas de emergencia puedan ser utilizadas cuando la red no está conectada. Los clientes no tienen que preocuparse por la capacidad de la batería. El SOC mínimo de la batería se puede ajustar: 30% - 100%. Se puede ajustar la carga de la batería al SOC mínimo: 30% - 100%.
EPS (Aislado)	En caso de fallo eléctrico, el sistema alimentará las cargas de la EPS a través de la fotovoltaica y la batería. (La batería debe estar instalada y las cargas de EPS no deben superar la potencia máxima de salida de la batería). La fotovoltaica alimentará las cargas en primer lugar, y con la energía sobrante se cargará la batería. (FV<Carga, FV > Carga > Batería)

XI Arranque del inversor

Arranque del inversor

Una vez comprobado el inversor, realice los siguientes pasos. Se aplica a la mayoría de los países.



- 1 Asegúrese de que el inversor está fijado en la pared.
- 2 Asegúrese de que todos los cables de tierra están conectados a tierra.
- 3 Confirme que todas las líneas de CC y de CA están conectadas.
- 4 Asegúrese de que el CT está conectado.
- 5 Asegúrese de que la batería está correctamente conectada.
- 6 Encienda el interruptor de carga y el interruptor EPS (aislado).
- 7 Encienda el interruptor de la batería.

Pulse prolongadamente la tecla "Intro" durante 5 segundos para salir del modo de desconexión. (El modo viene predeterminado de fábrica como modo apagado)

XII Actualización del firmware

-Para actualizar el firmware correctamente, si hay que actualizar el firmware DSP y ARM, tenga en cuenta que primero hay que actualizar el firmware ARM y luego el firmware DSP.
-Asegúrese de que este directorio es completamente coherente con la tabla anterior, no modifique el nombre del archivo del firmware, de lo contrario, ¡el inversor podría no funcionar!
-Para el inversor X1-Hybrid G4, asegúrese de que la tensión de entrada fotovoltaica es superior than 100V (actualización en días soleados), asegúrese de que el SOC de la batería es superior al 20% o la tensión de entrada de la batería es superior a 90 V. De lo contrario, puede producirse un fallo grave durante el proceso de actualización.
-Si la actualización del firmware ARM falla o se detiene, por favor no desconecte el disco U, apague el inversor y reinicielo. A continuación, repita los pasos de actualización.

Preparación de la actualización

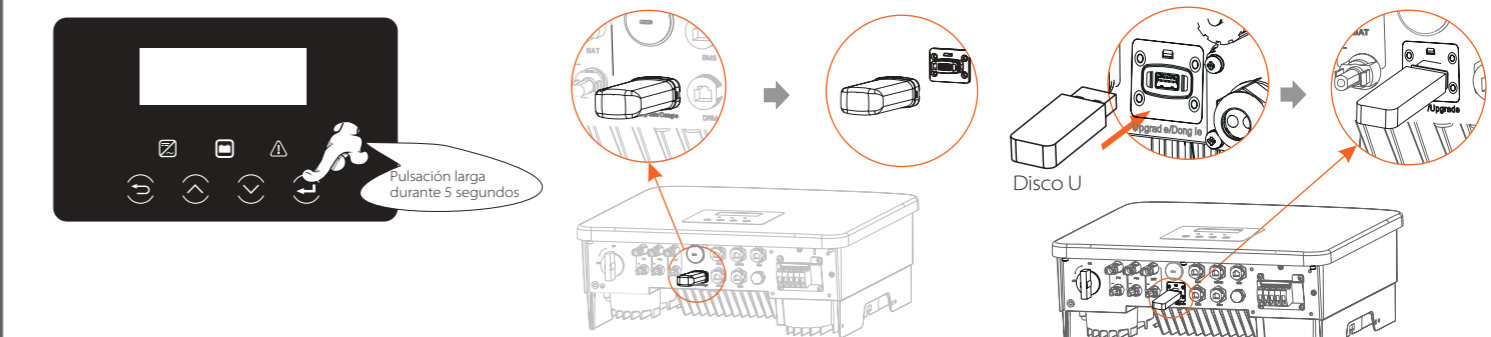
- 1) Por favor, compruebe la versión del inversor y prepare un disco U (USB 2.0/3.0) y un ordenador personal antes de la actualización.
- 2) Por favor, póngase en contacto con nuestro servicio de asistencia para obtener el firmware, y almacene el firmware en el disco U de acuerdo con la siguiente ruta.

Actualización:
Para archivo ARM: actualizar \ARM\618.xxxxxx_00_HYB_1P_ARM_Vx.xx_xxxxxxxx.usb*;
Para archivo DSP: actualizar \DSP\618.xxxxxx_00_HYB_1P_DSP_Vx.xx_xxxxxxxx.usb*;
Nota: Vx.xx es el número de versión, xxxxxxxx es la fecha de finalización del archivo.

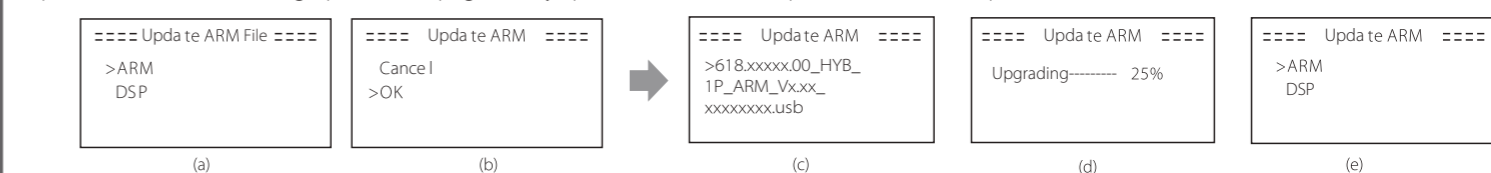
Pasos de actualización

Paso 1. Por favor, guarde primero el firmware "Update" en su disco U, y pulse el botón "Intro" en la pantalla del inversor durante 5 segundos para entrar en el modo de apagado.

Paso 2. Busque el puerto "Upgrade" del inversor, desenchufe el módulo de monitorización (WiFi Dongle/LAN Dongle/4G Dongle) con la mano, e inserte la unidad flash USB.



Paso 3. Operación LCD, entre en la interfaz de actualización "update", como se muestra a continuación (a); por favor, pulse las teclas arriba y abajo para seleccionar ARM, luego pulse en la página abajo para seleccionar "OK", pulse la tecla "Intro" para entrar en la interfaz de la versión del software.



Paso 4. Confirme de nuevo la nueva versión del firmware y seleccione el firmware a actualizar. La actualización tarda unos 20 segundos. (d) Una vez finalizado, la pantalla LCD vuelve a la página de "Update".

